

切らない リフトアップ 小顔HIFU

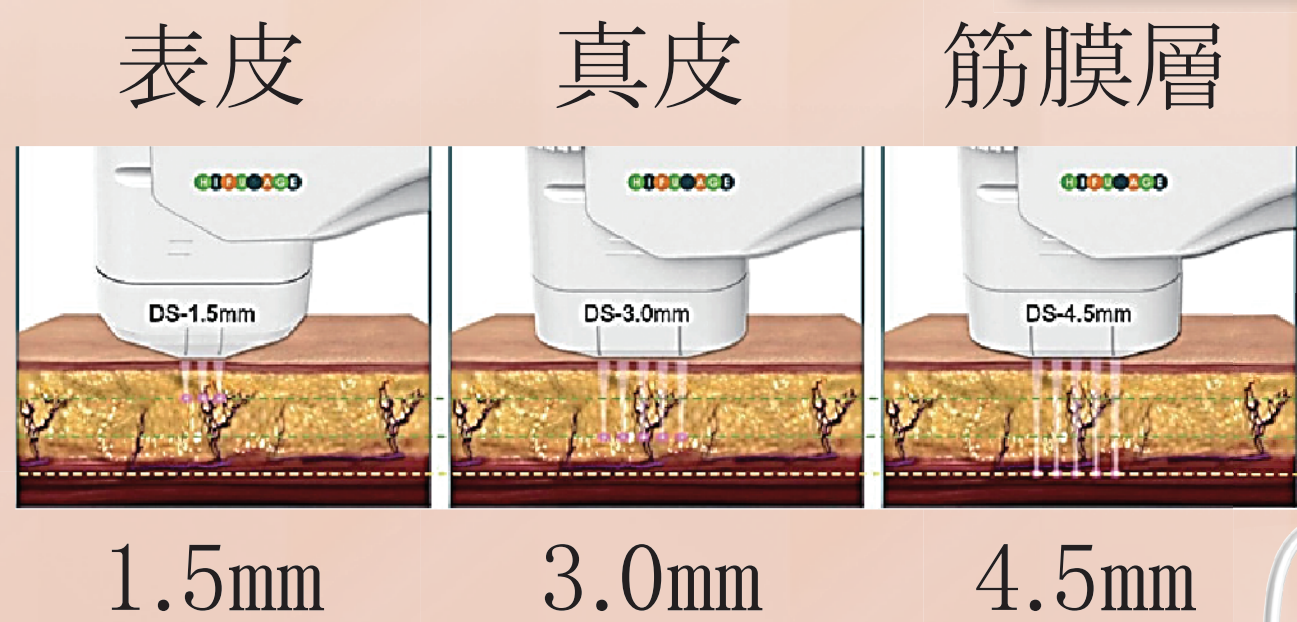
ハイフ

- ・アンチエイジング・毛穴
- ・小顔
- ・シワ
- ・たるみ
- ・ほうれい線
- ・まぶた
- ・目ヂカラ

2機能を搭載

HIFU (高密度焦点式超音波)

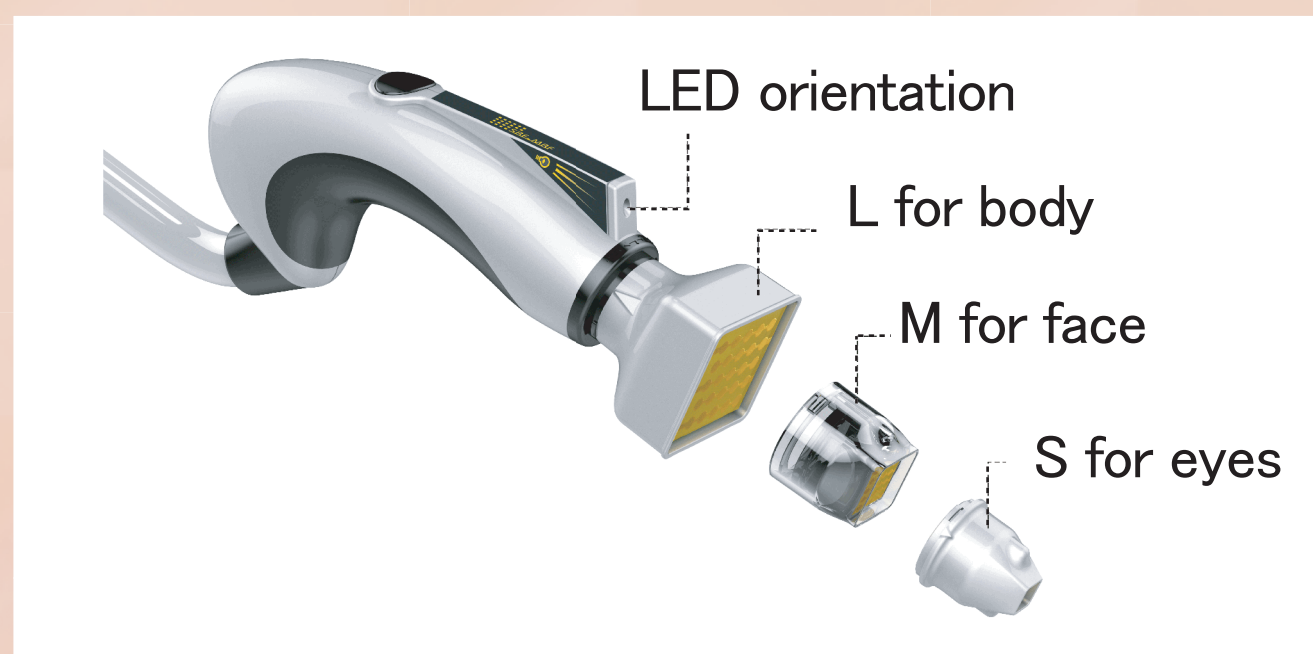
肌表面には負担をかけず、高エネルギーの超音波を体内の一部に集める事により、小顔効果が期待できる。



効率よく照射できる

サーマルフラクショナルRF

ラジオ波を点状に照射する事で肌表面への負担は小さな点状で抑えつつ、皮膚を引き締める熱エネルギーは肌内部に広がり、より深部までのケアが可能に。



アンチエイジ、毛穴引き締め、
美白、小顔に最適

日本でTOPクラスの精度

ディーガー

DIA-GA

※本機は医療機器ではなく美容機器です。

初回特別価格にてご案内!! 詳しくはスタッフまで